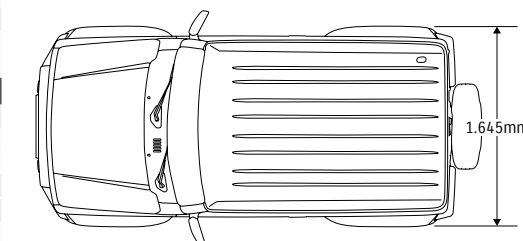
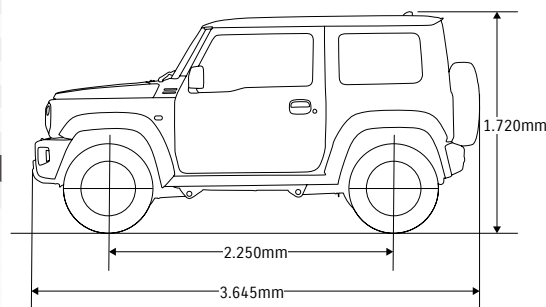
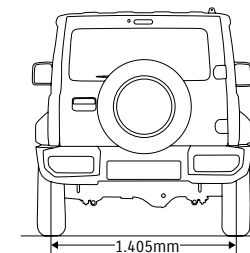
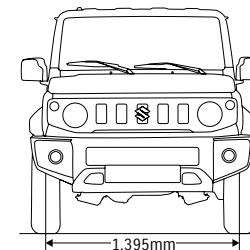


TEHNIČNI PODATKI

MOTOR		Bencinski 1.5L VVT
Pogon		Vklopljiv 4WD (ALLGRIP PRO)
Menjalnik		5-stopenjski ročni
DIMENZIJE		
Dolžina (mm)	Od sprednjega do zadnjega odbijača	3.480
	Od sprednjega odbijača do pokrova rezervnega kolesa	3.645
Širina (mm)		1.645
Višina (mm)		1.720
Medosna razdalja (mm)		2.250
Kolotek (mm)	Spredaj	1.395
	Zadaj	1.405
Obračalni krog (m)		4,9
Višina podvozja od tal (mm)		210
Vstopni kot (°)		37
Prehodni kot (°)		28
Izstopni kot (°)		49
ZMOGLJIVOST		
Število sedežev (osebe)		2
Prostornina prtljavnika (l)	Največja prostornina	863
	Z zloženimi nasloni zadnjih sedežev (VDA method)	-
	Z dvignjenimi nasloni zadnjih sedežev (VDA method)	-
Prostornina rezervoarja za gorivo		40
MOTOR		
Tip		K15B
Število valjev		4
Število ventilov		16
Prostornina motorja (cm³)		1.462
Vrtina/gib (mm)		74,0 × 85,0
Kompresijsko razmerje		10
Največja moč (kW/om)		75/6.000
Največji navor (Nm/om)		130/4.000
Vrsta polnjenja		Večtočkovni vbrizg
MENJALNIK		
Tip		5-stopenjski ročni
Prestavno razmerje	1	4,425
	2	2,304
	3	1,674
	4	1,190
	5	1,000
	Vzratna	5,151
Končno prestavno razmerje		4,090
Reduktorsko prestavno razmerje	Visoko	1,000
	Nizko	2,002
ŠASIJA		
Krmiljenje		Kotalno kroglični krmilni sistem
Zavore	Spredaj	Zavorni diski
	Zadaj	Zavorni bobni
Vzmetenje	Spredaj	Trivodilna toga prema s spiralno vzmetjo
	Zadaj	Trivodilna toga prema s spiralno vzmetjo
Pnevmatike		195/80R15
MASA		
Masa praznega vozila (brez/z dodatno opremo) (kg)		1.090
Skupna dovoljena masa (kg)		1.435
Vleka prikolice (kg)	Z zavoro	1.300
	Brez zavore	350
HITROST		
Največja hitrost (km/h)		145
PORABA GORIVA IN EMISIJE		
Emisijski razred		EURO 6
Povprečna poraba goriva (l/100 km) (WLTP)*1	Kombinirana	7,7
CO ₂ emisije (g/kg) (WLTP)*2		173-174



Podatki so informativni. Točni podatki so navedeni na potrdilu o skladnosti (COC) izbranega vozila.

*1 Svetovno harmonizirana procedura testiranja za lahka motorna vozila (Worldwide harmonized Light vehicles Test Procedure)