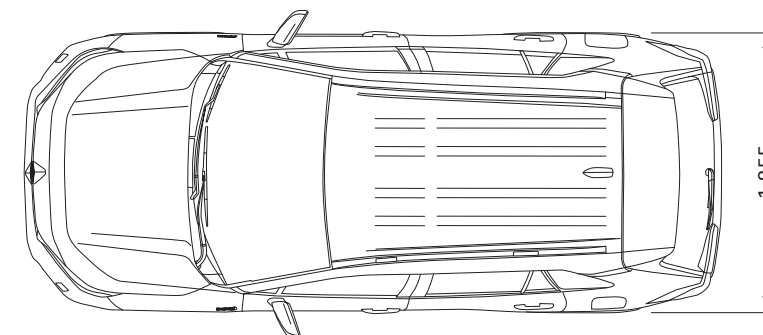
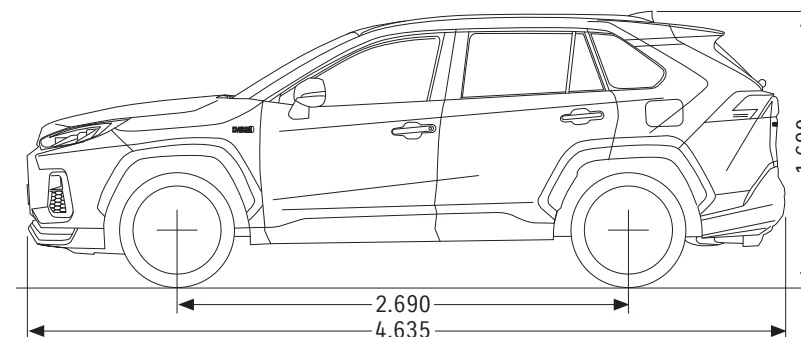
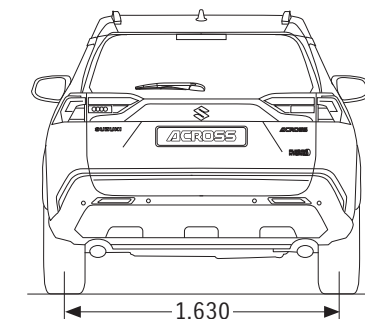
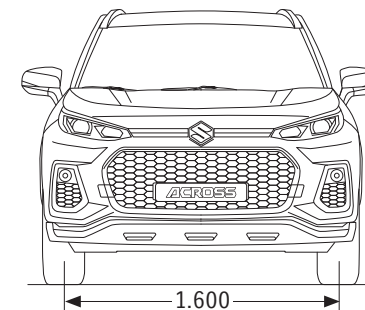


# Tehnične specifikacije

Število vrat		5	
Motor		bencinski 2,5 l priključni hibrid	
Pogon		E-Four	
<b>DIMENZIJE</b>			
Dolžina	mm	4.635	
Širina	mm	1.855	
Višina	mm	1.690	
Medosna razdalja	mm	2.690	
Kolotek	Spredaj	mm	1.600
	Zadaj	mm	1.630
Obračalni radij	m	5,7	
Višina podvozja od tal	mm	190	
<b>ZMOGLJIVOST</b>			
Število sedežev	osebe	5	
Prostornina prtljavnika	Največja prostornina	l	1.604
	Zložena naslona zadnjih sedežev (VDA metoda)	l	1.168
	Dvignjena naslona zadnjih sedežev (VDA metoda)	l	490
Prostornina rezervoarja za gorivo	l	55	
Zmogljivost baterije	kWh	18,1	
<b>MOTOR</b>			
Tip motorja		A25A-FXS	
Število valjev		4	
Število ventilov		16	
Prostornina motorja	cm <sup>3</sup>	2.487	
Vrtina/gib	mm	87,5 x 103,4	
Kompresijsko razmerje		14.0:1	
Največja moč	kW/om	136/6,000	
Največji navor	Nm/om	227/3,200-3,700	
Vrsta polnjenja		Posredni in neposredni vbrizg goriva	
<b>ELEKTROMOTOR</b>			
Spredaj	Največja moč	kW	134
	Največji navor	Nm	270
Zadaj	Največja moč	kW	40
	Največji navor	Nm	121
<b>MENJALNIK</b>			
Vrsta		E-CVT (samodejni menjalnik)	
<b>ŠASIJA</b>			
Krmlilni mehanizem		Drog z bobnato letvijo	
Zavore	Spredaj		Hlajeni diski
	Zadaj		Hlajeni diski
Vzmetenje	Spredaj		MacPhersonova prema
	Zadaj		Vzmetenje zadaj z dvojnimi trikotnimi vodili
Pnevmatike		235/55R19	
<b>MASA</b>			
Masa praznega vozila	kg	1,940	
Skupna dovoljena masa	kg	2,510	
<b>HITROST</b>			
Največja hitrost	km/h	180	
0-100 km/h	s	6,0	
Doseg vožnje na električno	km	75	
<b>PORABA IN EMISIJE</b>			
Emisijski razred		Euro 6d	
Poraba goriva (WLTP)	l/100 km	1,0	
CO <sub>2</sub> emisije (WLTP)	g/km	22	



Podatki so informativni. Točni podatki so navedeni na potrdilu o skladnosti (COC) izbranega vozila.

Specifikacije se lahko spremenijo brez predhodnega obvestila, vse navedene številke so podatki proizvajalca. Zmogljivost vgrajenega polnilnika za polnjenje z izmeničnim električnim tokom (največja navedena moč) je 6,6 kW (Vtični sistem za nadzor polnjenja pri enosmernem hitrem polnjenju se ne uporablja).